

Saneamiento autónomo, almacenamiento...

Fosas Sépticas

Depósitos agua

Depósitos Gasóleo



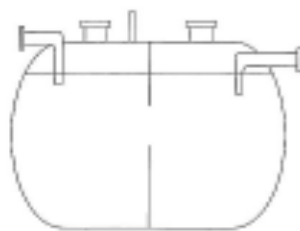
Los precios subrayados son netos en cualquier caso

Consultar accesorios y capacidades fuera de tarifa

Bajo demanda depósitos especiales, para productos químicos y en otros formatos

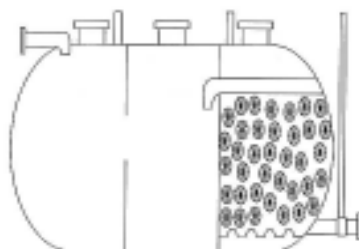
Fosas Sépticas

Poliéster+Fibra de Vidrio, decantación, digestión



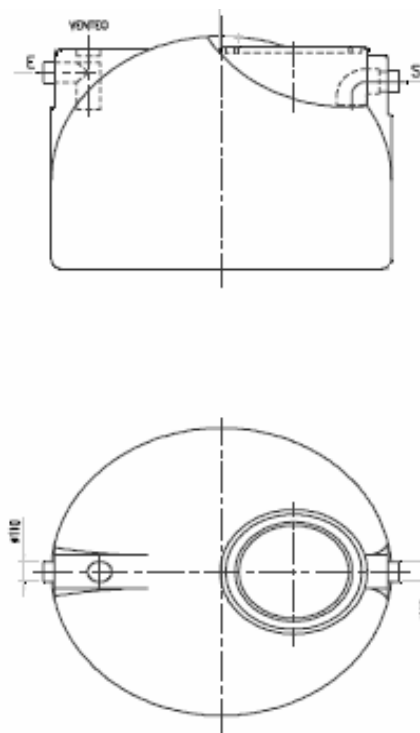
Código	Capacidad lts.	Características	€Unidad
FOSAPRFVD01000	1.000	4-5 EQH d900x1.600 mm. salidas y entradas en 110 mm., bocas en 250 mm.	438,06
FOSAPRFVD01400	1.400	5-7 EQH d1.000x1.860 mm. salidas y entradas en 110 mm., bocas en 250 mm.	480,48
FOSAPRFVD02100	2.100	7-10 EQH d1.200x1.800 mm. salidas y entradas en 110 mm., bocas en 250 mm.	694,68
FOSAPRFVD03000	3.000	15 EQH d1.200x2.700 mm. salidas y entradas en 125 mm., bocas en 250 mm.	1.167,60
FOSAPRFVD04500	4.500	23 EQH d1.600x2.700 mm. salidas y entradas en 125 mm., bocas en 250 mm.	1.442,28
FOSAPRFVD06000	6.000	30 EQH d1.600x3.000 mm. salidas y entradas en 125 mm., bocas en 250 mm.	1.659,00

Poliéster+Fibra de Vidrio, decantación, digestión, filtro biológico



Código	Capacidad lts.	Características	€Unidad
FOSAPRFVB01500	1.500	4-5 EQH d900x2.400 mm. salidas y entradas en 110 mm., bocas en 250 mm.	596,40
FOSAPRFVB2100	2.100	5-7 EQH d1.000x1.750 mm. salidas y entradas en 110 mm., bocas en 250 mm.	957,60
FOSAPRFVB03160	3.160	8-11 EQH d1.200x2.800 mm. salidas y entradas en 110 mm., bocas en 250 mm.	1.501,08
FOSAPRFVB04500	4.500	15 EQH d1.600x2.600 mm. salidas y entradas en 125 mm., bocas en 250 mm.	2.065,56
FOSAPRFVB06000	6.000	20 EQH d1.600x3.100 mm. salidas y entradas en 125 mm., bocas en 250 mm.	2.679,60
FOSAPRFVB07500	7.500	25 EQH d1.600x4.300 mm. salidas y entradas en 125 mm., bocas en 250 mm.	2.964,36

Los precios incluyen el relleno del filtro biológico

Polietileno, decantación, digestión

Código	Capacidad lts.	Características	€Unidad
FOSAPED1000	1.000	4 EQH d1.160x1.300 mm. salidas y entradas en 110 mm., boca en 500 mm.	327,60
FOSAPED1500	1.500	6 EQH d1.550x1.255 mm. salidas y entradas en 110 mm., boca en 500 mm.	411,60
FOSAPED2000	2.000	8 EQH d1.550x1.495 mm. salidas y entradas en 110 mm., boca en 500 mm.	462,00
FOSAPED3000	3.000	13 EQH d1.930x1.485 mm. salidas y entradas en 110 mm., boca en 500 mm.	672,00
FOSAPED4000	4.000	17 EQH d1.930x1.825 mm. salidas y entradas en 110 mm., boca en 500 mm.	798,00
FOSAPED5000	5.000	22 EQH d1.930x2.165 mm. salidas y entradas en 110 mm., boca en 500 mm.	961,80

Las fosas sépticas son equipos destinados al saneamiento autónomo de viviendas aisladas o pequeñas colectividades.

En el interior se producen dos fenómenos, decantación y digestión

Decantación, a la entrada de la fosa la materia orgánica se precipita el fondo donde se almacena en forma de fangos.

Digestión, las bacterias presentes en el interior digieren los fangos, disminuyendo su volumen.

En las fosas equipadas con filtro biológico se produce una oxidación, con lo que los valores de depuración son más altos, el relleno del filtro biológico está destinado a multiplicar la población de bacterias y la superficie de contacto entre estas y las aguas a verter.

Periódicamente se ha de proceder al vaciado de lodos, no solo por llenado de la fosa, también porque los lodos restan efectividad a la fosa al disminuir el tiempo de residencia de las aguas en su interior.

Si el equipo está bien dimensionado el vaciado se ha de producir cada dos o tres años.

Depósitos para almacenamiento

Poliéster+Fibra de Vidrio, verticales, con tapa, aptos para agua potable



Código	Capacidad lts.	Características	€/Unidad
DVTPRFV00500	500	d900x1.100 mm.	201,60
DVTPRFV01000	1000	d1.000x1.400 mm.	277,20
DVTPRFV01500	1500	d1.000x1.550 mm.	386,40
DVTPRFV02000	2000	d1.200x1.850 mm.	432,60
DVTPRFV02500	2500	d1.600x1.300 mm.	508,20
DVTPRFV03000	3000	d1.600x1.550 mm.	592,20

Polietileno translúcido, verticales, con tapa, aptos para agua potable



Código	Capacidad lts.	Características	€/Unidad
DOSPE0100	100	d480x658 mm. c/tapa 125 mm.	68,52
DOSPE0125	125	d515x735 mm. c/tapa 125 mm.	81,64
DOSPE0250	250	d580x1.083 mm. c/tapa 125 mm.	135,06
DOSPE0350	350	d660x1.165 mm. c/tapa 125 mm.	162,26
DOSPE0500	500	d800x1.200 mm. c/tapa 250 mm. y venteo	289,25
DOSPE1000	1000	d1.000x1.450 mm. c/tapa 250 mm. y venteo	427,36

Depósitos para Gasóleo C



Reyde, Polietileno pared simple

Código	Capacidad lts.	Características	€Unidad
RSP0500	500	anchoxlargoxalto 650x1125x965 mm.	124,96
RSP0700	700	anchoxlargoxalto 650x1125x1330 mm.	137,91
RSP1000	1000	anchoxlargoxalto 740x1670x1200 mm.	185,12
RSP1500	1500	anchoxlargoxalto 740x1670x1800 mm.	273,04
RSP2000	2000	anchoxlargoxalto 880x1670x1850 mm.	313,15
RSP2500	2500	anchoxlargoxalto 995x1870x1610 mm.	612,72
RSP3000	3000	anchoxlargoxalto 995x1870x1610 mm.	708,06
RB0700	500/700	Bandeja recogida para 500/700 lts.	67,89
RB1000	1000	Bandeja recogida para 1.000 lts.	85,93

Roth, Polietileno interior y cubeto metálico exterior

Código	Capacidad lts.	Características	€Unidad
ROTH0400	400	anchoxlargoxalto 700x730x1128 mm.	349,30
ROTH0620	620	anchoxlargoxalto 700x730x1615 mm.	405,30
ROTH1000	1000	anchoxlargoxalto 700x1215x1615 mm.	512,75
ROTH1500	1500	anchoxlargoxalto 760x1627x1861 mm.	832,65

Reyde, Polietileno interior y cubeto metálico exterior

Código	Capacidad lts.	Características	€Unidad
RDP0720	720	anchoxlargoxalto 700x1100x1200 mm.	374,28
RDP1000	1000	anchoxlargoxalto 700x1100x1600 mm.	431,51

Fabricados en Polietileno de alta densidad, los de doble pared no precisan de cubetos o bandejas.

Duración prácticamente ilimitada.

Resistentes a la corrosión.

Interconectables entre si.

Entradas y salidas superiores.

Nivel: los de simple pared no lo precisan, los de doble pared incorporan indicador de nivel y de fugas.